

Poznejte své obydlí

Základní měření 1 - dlouhodobé měření základních parametrů

Cíl měření

Cílem měření je získat ucelenou časovou řadu údajů o teplotě, vlhkosti, srážkách, intenzitě slunečního svitu a dalších hodnotách počasí v bezprostředním okolí obydlí a doplnit je základními údaji o parametrech vnitřního prostředí obydlí.

Proč je třeba to vědět?

Vnitřní a vnější prostředí domu spolu úzce souvisejí. Na základě vyhodnocení získaných dat je možné zhodnotit odolnost domu vůči změně klimatu a klimatickým extrémům a navrhnout opatření pro zvýšení této odolnosti.

Co budeme potřebovat?

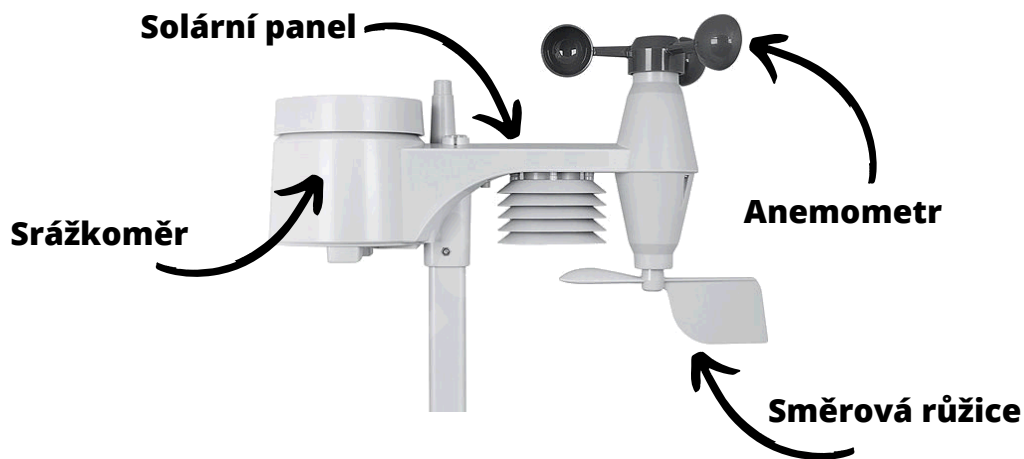
Ideálním nástrojem je automatická meteostanice připojená k internetu. Ta provádí pravidelné měření a hodnoty ukládá a zpřístupňuje na internetu.

Jak dlouho měření trvá?

Měření probíhá celoročně. Ideální doba měření je několik po sobě jdoucích let. Tím je možné získat informace jak o typických hodnotách, tak i krátkodobých extrémech a postihnout základní trendy.

Jak umístit stanici?

Kam umístit vnější čidlo?



Čidlo stanice umístěte nejlépe na střechu obydlí nebo na jiné vhodné místo poblíž obydlí. Důležité je, aby čidlo bylo:

- nechráněné před sluncem, srážkami a větrem
- bylo správně orientované podle směrovky na čidle
- bylo přístupné pro případnou údržbu, výměnu baterií a čištění

Jak umístit základnu?



Základnu umístěte do nejvíce využívané místnosti v obydlí. Touto místností bude pravděpodobně obývací pokoj.

Základnu umístěte v zastíněné části místnosti mimo průvodan a co nejdále od zdrojů tepla a vlhkosti.

Provoz stanice



O vnější čidlo pečujte 1x za 3 měsíce (nebo i častěji)



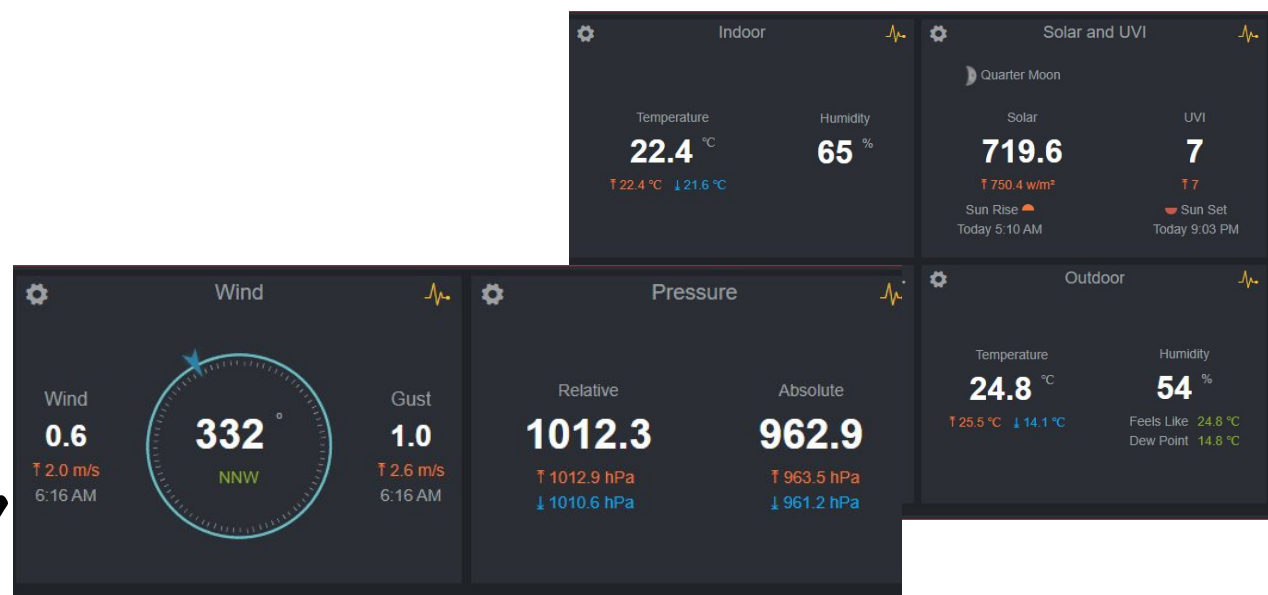
Základnová stanice je bezúdržbová.

- Zkontrolujte srážkoměr, zda není ucpan napříkld spadnými listím nebo jinými nečistotami - ty mohou zkreslit měření spadlých srážek.
- Otřete solární panel - jeho znečištění zkreslí údaje o intenzitě dopadajícího slunečního svitu a může znemožnit napájení čidla.
- Zkontrolujte, zda se lopatky anemometru a směrová růžička volně otáčejí a
- V zimních měsících z čidla odstraňujte sníh.

- Zajistěte nepřerušované napájení základnové stanice. Bez napájení není stanice připojena k internetu a neukládá naměřené hodnoty.

Prohlížení uložených hodnot

- Uložené hodnoty meteostanic KlimaNaDoma se ukládají na službě Ecowitt.
- Přihlaste se do svého účtu Ecowitt a sledujte data stanice online.



Přehled všech stanic KlimaNaDoma

<http://www.klimanadoma.cz/knd-nowcasting/>

klima  nadoma